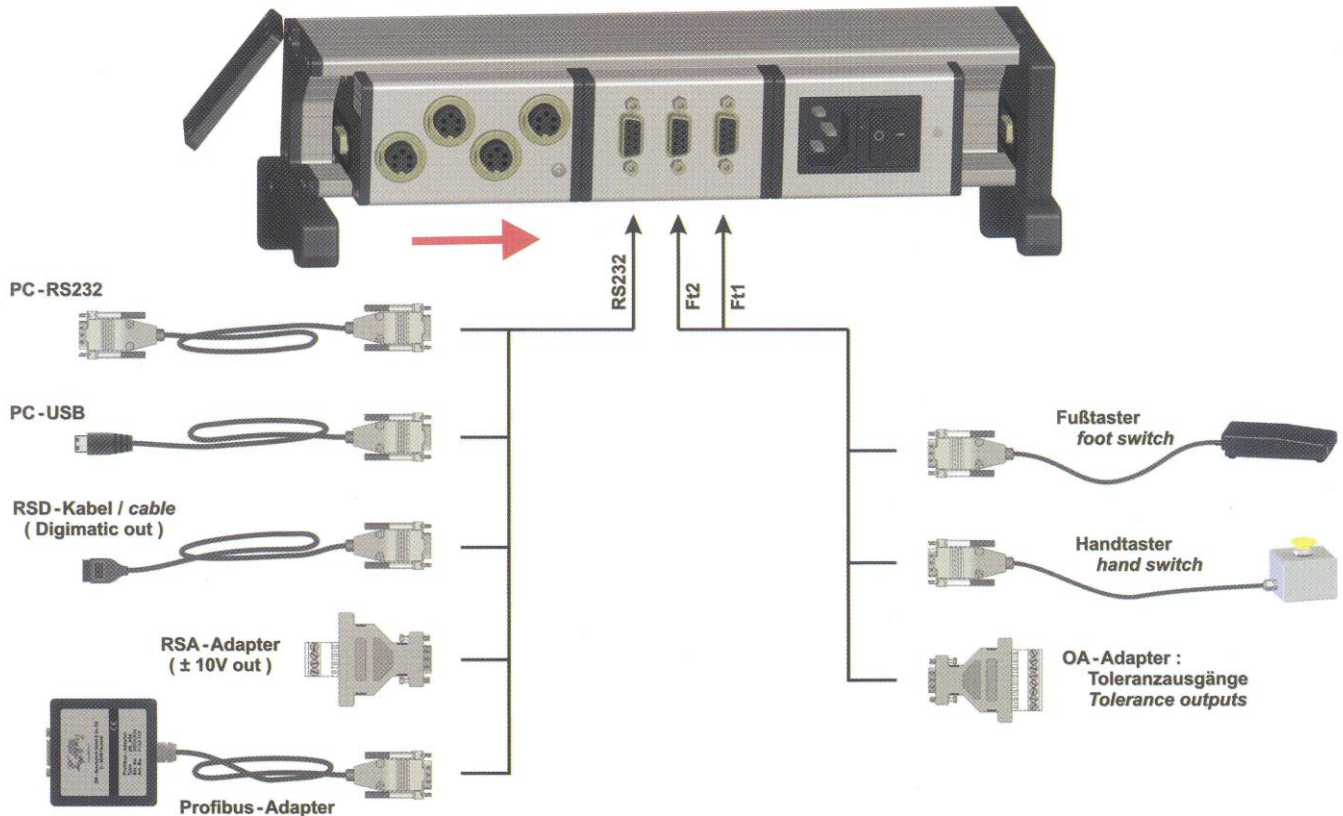


B 200 Montage und Inbetriebnahme

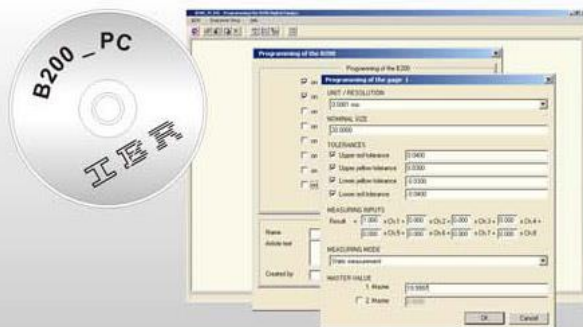
Messmodule und Anschlüsse

1. IMBus Schachtabdeckung abnehmen
 2. IMBus Module einschieben und sichern
 3. Busabschluss aufstecken und sichern
 4. Messwertaufnehmer anschließen
 5. Fuß 1 Handtaster, ... anschließen
 6. Alle Anschlüsse sichern
6. Netzkabel anschließen und Gerät einschalten
 7. Ende der Selbsttestanzeige abwarten
 8. Programmierung der Digitalanzeige)
 - a) Mit Encoder auf Frontseite
(siehe Programmierkarte und Handbuch)
 - b) Mit B200-PC Software am PC



Programmierung

 PC Software : B200_PC



Für den PC-Anschluss wird das PC-RS232 oder das PC-USB Kabel benötigt.
For PC connection the PC-RS232 or the PC-USB cable is required.

 B200 - Betriebshandbuch und Programmierkarte
Manual and Programming Card



B200 - Modulübersicht

Typ	[Art. Nr.]	Artikel
B200	[F231 001]	Basisgerät mit Fußteilen, Busabschluss, Handbuch, Programmierkarte und CD - Rom !!! Ohne IMBus-Module

Type	[Art. No.]	Article
B200	[F231 001]	Basic gauge with bases, bus terminator, manual, programming card and CD - Rom !!! Without IMBus-modules

B200 - Sets : B200 Basisgerät + IMB-ps2 + IMB-mc1 und einem Messmodul (betriebsbereit)

B200 - Sets : B200 Basic gauge + IMB-ps2 + IMB-mc1 and one measuring module (ready for operation)

B200-im1	[F231 061]	B200 - Set mit IMB-im1
im2	[F231 062]	B200 - Set mit IMB-im2
im4	[F231 064]	B200 - Set mit IMB-im4
ae1	[F231 081]	B200 - Set mit IMB-ae1



B200-im1	[F231 061]	B200 - Set including IMB-im1
im2	[F231 062]	B200 - Set including IMB-im2
im4	[F231 064]	B200 - Set including IMB-im4
ae1	[F231 081]	B200 - Set including IMB-ae1

B200 - Basismodule / Basic modules

IMB-mc1	[F240 001]	Messkontroller / measuring controller
IMB-cab	[F121 300]	IMB Verlängerungskabel / IMB extension cable
IMB-cas	[F241 010]	B200 Kaskadierungskabel / B200 cascading cable



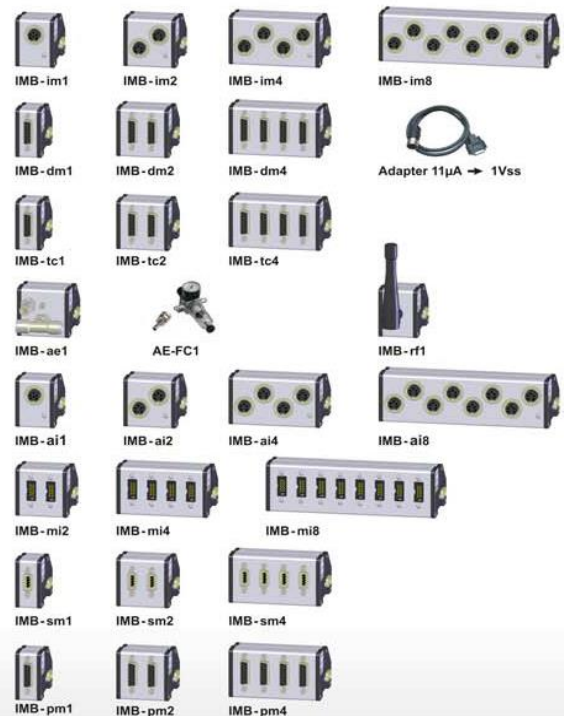
IMBus Stromversorgungsmodule / Power supply modules

IMB-ps2	[F121 020]	Netzspannung / Mains supply (100...240 VAC)
IMB-dc1	[F121 040]	Gleichspannung / DC voltage (9...32 VDC)
IMB-acc	[F121 030]	Akku-Modul / Accu module



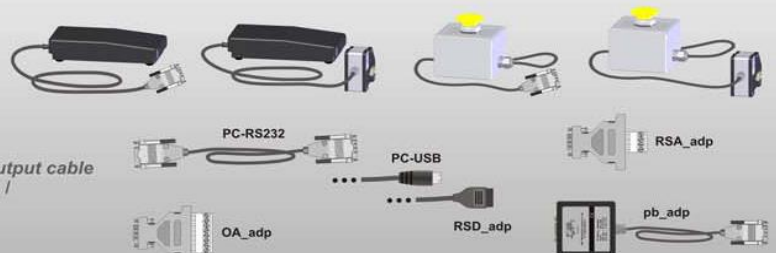
IMBus Messmodule / Measuring modules

IMB-im1	[F122 061]	Induktivmesstaster / Inductive probes (HB / LVDT)
im2	[F122 062]	
im4	[F122 064]	
im8	[F122 068]	
IMB-dm1	[F122 071]	Inkremental Messtaster / Incremental probes (1Vpp / 11µA)
dm2	[F122 072]	
dm4	[F122 074]	
IMB-tc1	[F122 111]	Inkremental Messtaster / Incremental probes (TTL)
tc2	[F122 112]	
tc4	[F122 114]	
IMB-ae1	[F122 081]	Luftmessung / Air gauging
AE-FC1	[F330 011]	Filter und Druckregler / Filter and pressure regulator
IMB-rf1	[F122 121]	Funkmodul / Radio module (IBRit-rf1 series)
IMB-ai1	[F122 041]	Analogeingänge / Analogue inputs (±10V / 0...20 mA)
ai2	[F122 042]	
ai4	[F122 044]	
ai8	[F122 048]	
IMB-mi2	[F122 022]	Mitutoyo Digimatic inputs
mi4	[F122 024]	
mi8	[F122 028]	
IMB-sm1	[F122 011]	Serielle Schnittstellen / Serial interfaces
sm2	[F122 012]	
sm4	[F122 014]	
IMB-pm1	[F122 031]	Parallele Schnittstellen / Parallel interfaces
pm2	[F122 032]	
pm4	[F122 034]	



B200 Zubehör / Accessories

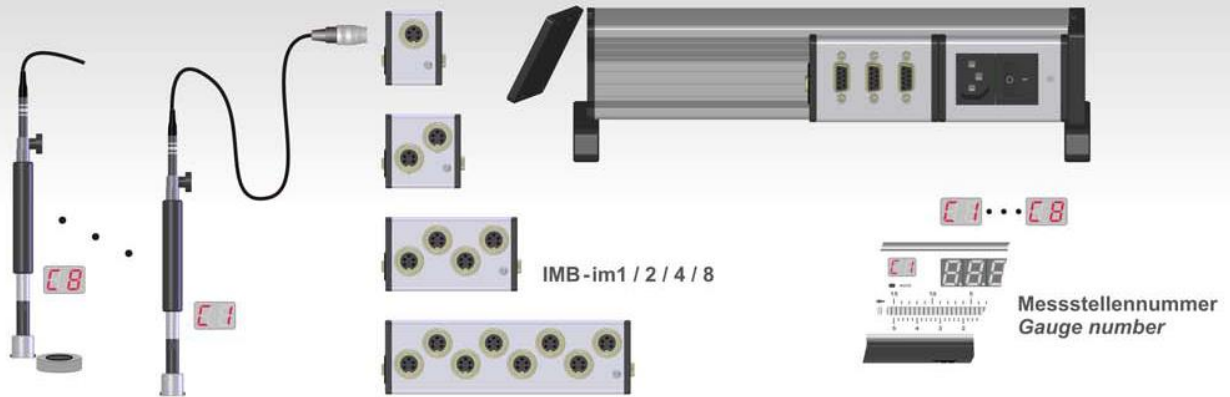
[F121 110]	Fußtaster / foot switch
[F121 130]	IMB-Fußtaster / IMB-foot switch
[F121 150]	Handtaster / hand switch
[F121 160]	IMB-Handtaster / IMB-hand switch
PC-RS232	[F601 003] PC-RS232 Kabel / PC-RS232 cable
PC-USB	[F601 021] PC-USB Kabel / PC-USB cable
RSD_adp	[F601 030] Kabel mit Digimaticausgang / Digimatic output cable
RSA_adp	[F601 031] Adapter für analogen Spannungsausgang / Adapter for analogue voltage output
OA_adp	[F603 010] Toleranzausgänge / Tolerance outputs
pb_adp	[F160 100] Profibus adapter



Anwendungsbeispiele

Automatische Messstellenumschaltung von C1...C8

Automatic gauge selection of C1...C8

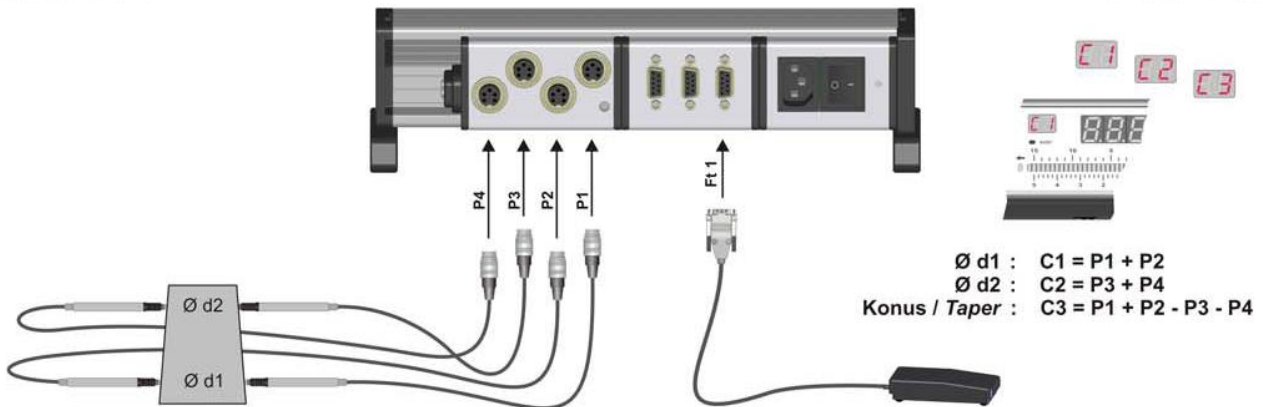


Prüfung eines Werkstückes mit 3 Merkmalen

Testing of a component with 3 characteristics

Manuelle Messstellenumschaltung mit Fußtaster zur Prüfung von 3 Merkmalen nacheinander

Manual gauge toggling by foot switch for measuring 3 characteristics one after each other

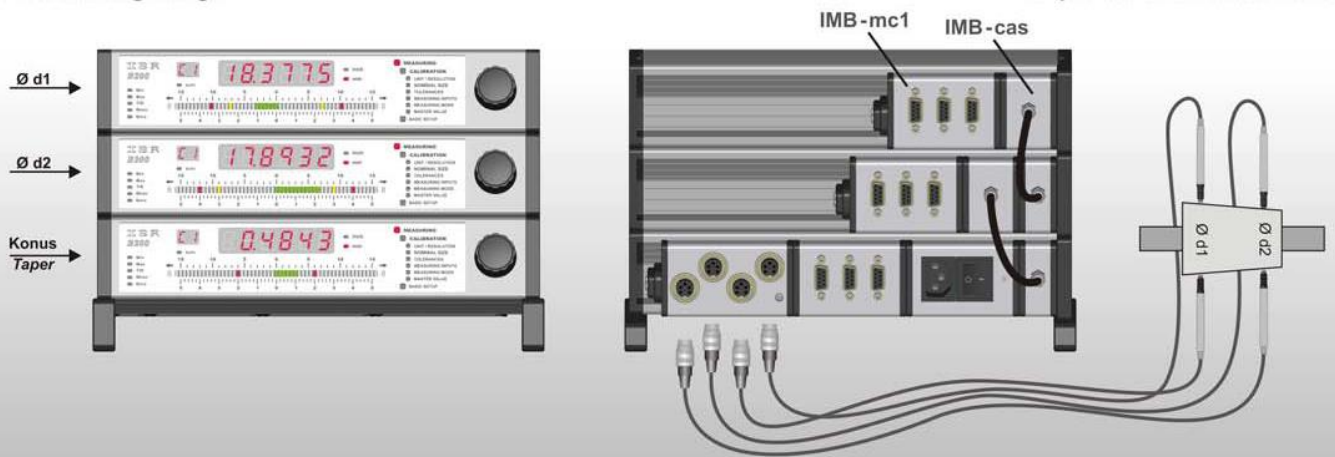


Prüfung eines Werkstückes mit 3 Merkmalen

Testing of a component with 3 characteristics

Die 3 Merkmale werden parallel auf drei B200 angezeigt

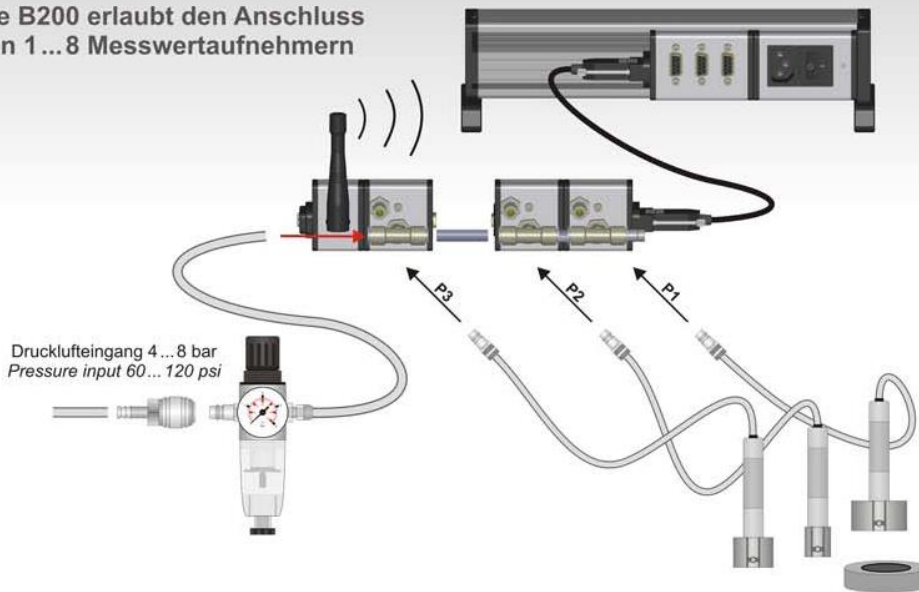
The 3 characteristics are displayed in parallel on three B200s



Anwendungsbeispiele

Automatische Messstellenumschaltung von C1...C8

Die B200 erlaubt den Anschluss von 1...8 Messwertaufnehmern



Automatic gauge selection of C1...C8

The B200 allows the connection of 1...8 sensors and gauges



Anschluss von verschiedenen Messgeräten

Connection of various gauges

Anschluss verschiedener Sensoren und Messgeräte räumlich verteilt mit IMB-Verlängerungskabeln

Connection of various sensors and gauges, expanded build-up using IMB extension cables

