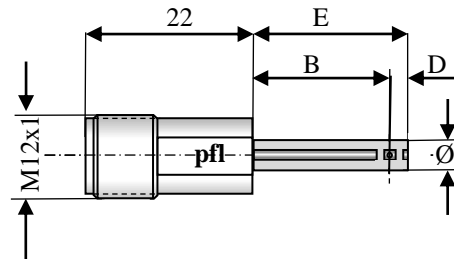
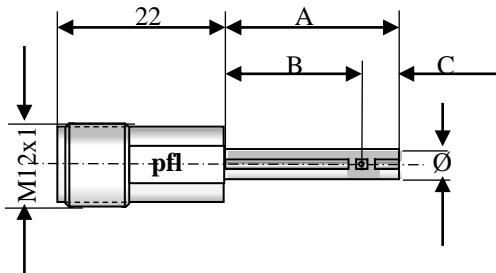




Pneumatische Messdorn Type 06

Durchgangsbohrung Artikel Nr.: 40.....

Sacklochbohrung Artikel Nr.: 41.....

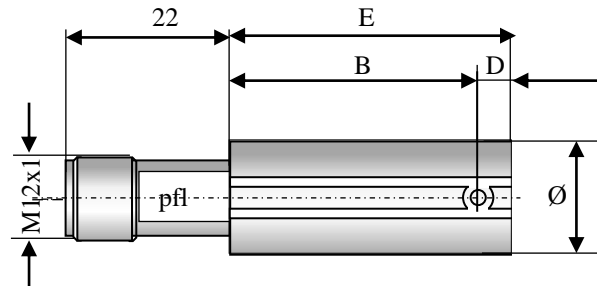
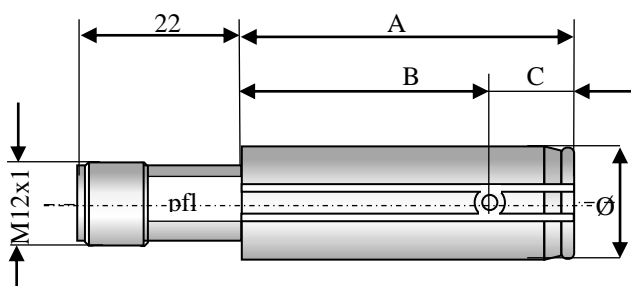


Artikel Nr.	Ø	A	B	C	D	E
40.001	1,00 – 1,45	10,5	8	2,5	-	-
40.002	1,46 – 2,10	16	12	4	-	-
40.003	2,11 – 3,10	23	18	5	-	-
40.004	3,11 – 4,01	30	24	6	-	-

41.001	1,00 – 1,45	-	8	-	1,5	9,5
41.002	1,46 – 2,10	-	12	-	1,5	13,5
41.003	2,11 – 3,10	-	18	-	1,5	19,5
41.004	3,11 – 4,01	-	24	-	1,5	25,5

Durchgangsbohrung Artikel Nr. 40....

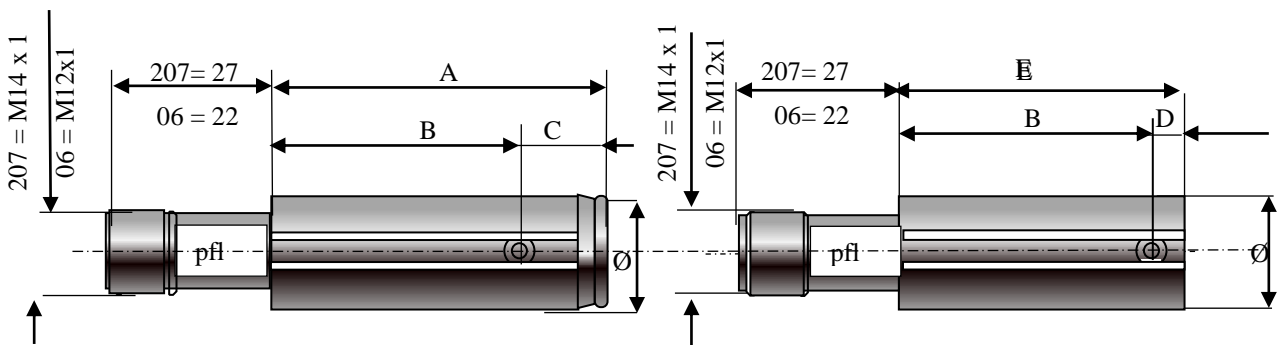
Sacklochbohrung Artikel Nr. 41....



Artikel Nr.	Ø	A	B	C	D	E
40.006	4,11 – 6,10	48	38	10	-	-
40.010	6,11 – 10,10	48	38	19	-	-
40.020	10,11 – 20,10	48	36	12	-	-

41.006	4,11 – 6,10	-	-	38	2	40
41.010	6,11 – 10,10	-	-	38	2	40
41.020	10,11 – 20,10	-	-	36	2	38

Pneumatische Messdorne Type 06 und Type 207 Ø4,11 – Ø40,10

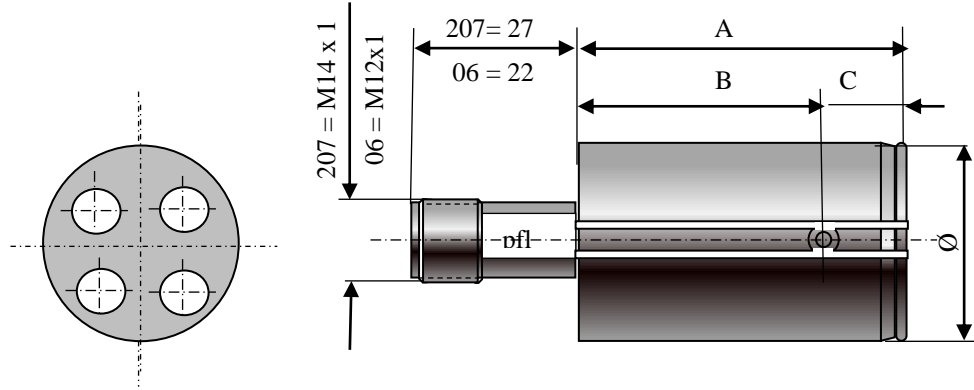


Artikel-Nr.	Ø	A	B	C	D	E
40.006	4,11 – 6,10	48	38	10	-	-
40.010	6,11 – 10,10	48	38	10	-	-
40.020	10,11 – 20,10	48	36	12	-	-
40.030	20,11 – 30,10	48	36	12	-	-
40.040	30,10 – 40,1	48	36	12	-	-

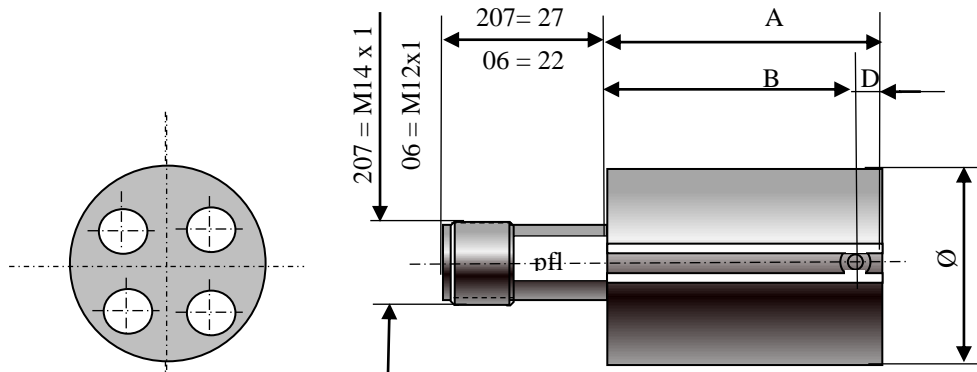
41.006	4,0 – 6,10	-	38	-	3,5	41,5
41.010	6,11 – 10,10	-	38	-	3,5	41,5
41.020	10,11 – 20,10	-	36	-	3,5	39,5
41.030	20,11 – 30,10	-	36	-	3,5	39,5
41.040	30,10 – 40,1	-	36	-	3,5	39,5

Pneumatische Messdorne Type 06 und Type 207 40,11 ÷ 200,10

Durchgangsbohrung Artikel Nr. 40....



Sacklochbohrung Artikel Nr. 41....

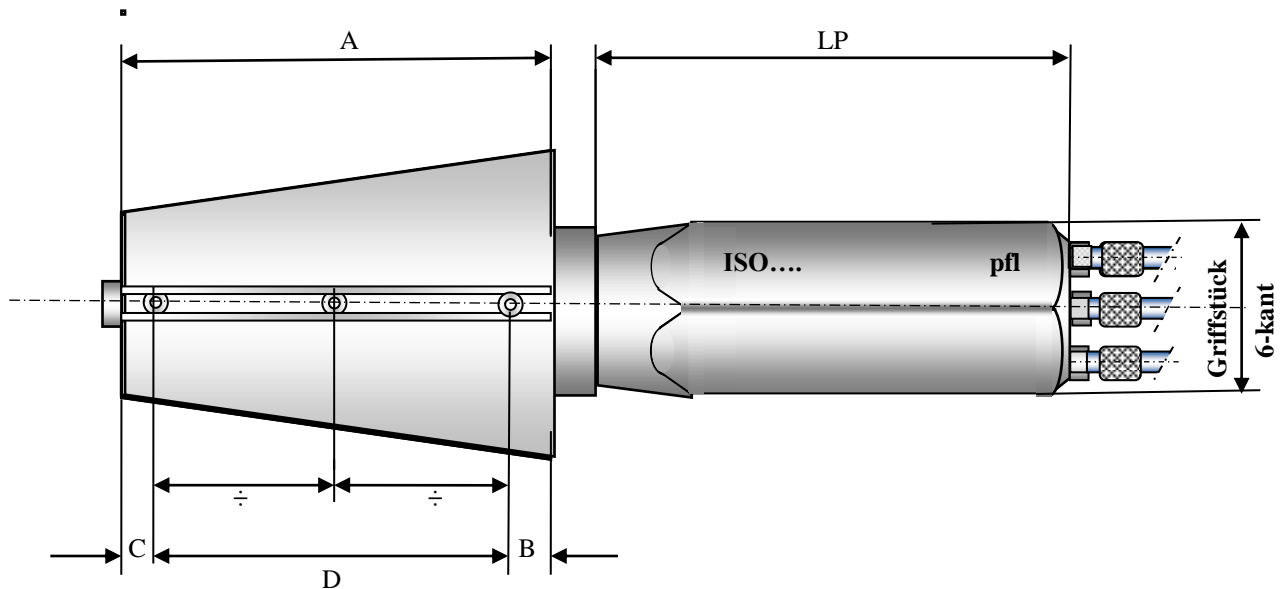


Artikel Nr.	Ø	A	B	C	D	E
40.060	40,11 – 60,10	48	35	13	-	-
40.080	60,11 – 80,10	48	35	13	-	-
40.100	80,11 – 100,10	48	35	13	-	-
40.120	100,11 – 120,10	48	35	13	-	-
40.140	120,11 – 140,10	48	35	13	-	-
40.160	140,11 – 160,10	48	35	13	-	-
40.180	160,11 – 180,10	48	35	13	-	-
40.200	180,11 – 200,10	48	35	13	-	-

41.060	40,11 – 60,10	-	35	-	3,5	38,5
41.080	60,11 – 80,10	-	35	-	3,5	38,5
41.100	80,11 – 100,10	-	35	-	3,5	38,5
41.120	100,11 – 120,10	-	35	-	3,5	38,5
41.141	120,11 – 140,10	-	35	-	3,5	38,5
41.160	140,11 – 160,10	-	35	-	3,5	38,5
41.180	160,11 – 180,10	-	35	-	3,5	38,5
41.200	180,11 – 200,10	-	35	-	3,5	38,5

Pneumatische Messdorne Type 207

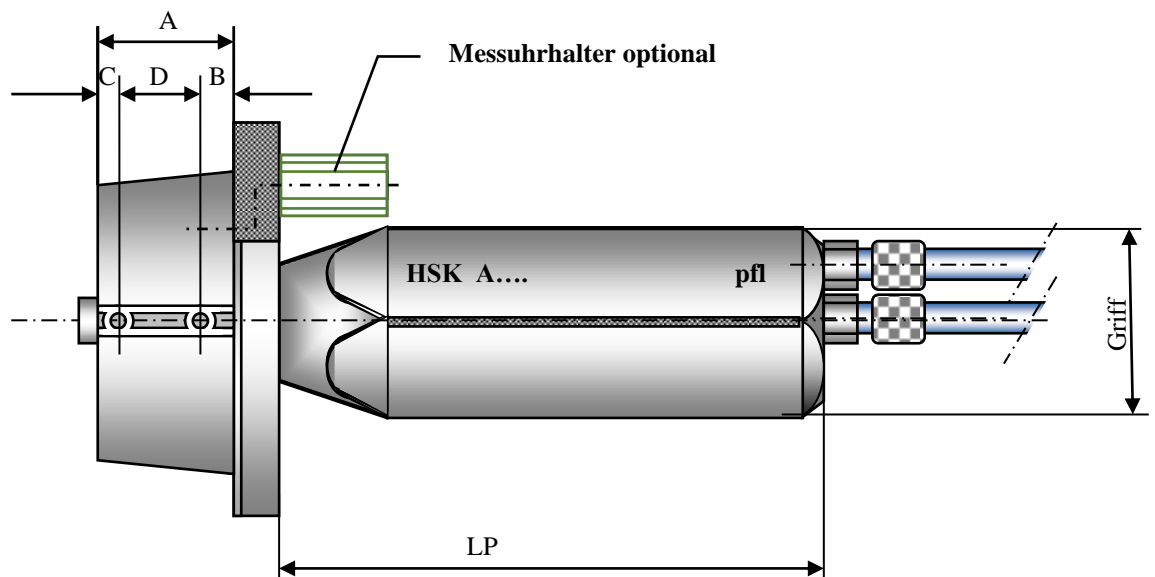
ISO 297 Type



Artikel Nr.	ISO	A	B	C	D	Lp	Griff
52.330	30	48	5	4	39	90	25 x 25
52.335	35	56	6	5	44	110	SW 41
52.340	40	65	7	6	52	110	SW 41
52.345	45	80	8	7	65	110	SW 41
52.350	50	100	9	8	83	110	SW 41
52.355	55	125	10	9	106	110	SW 41
52.360	60	160	11	10	139	110	SW 41

Pneumatische Messdorne Type 207

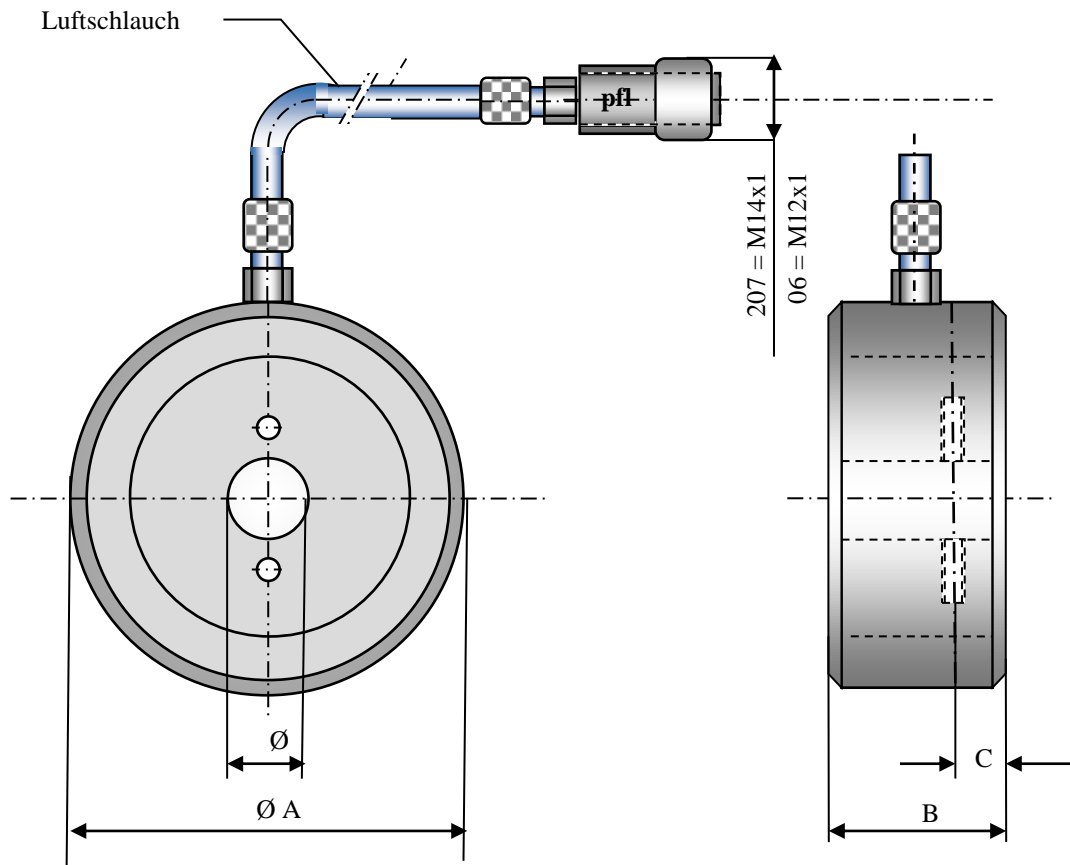
HSK DIN 69 893



Artikel Nr.	Type	HSK	A	B	C	D	LP	Griff
54.025	06	A 25						
54.032	06	A 32	11	3,2	2	5,8	100	30 x 30
54.032	207	A 32	11	3,2	3,5	4,3	100	30 x 30
54.040	207	A 40	14	4	3,5	6,5	100	30 x 30
54.050	207	A 50	16	5,5	3,5	8	100	30 x 30
54.063	207	A 63	21	6,3	3,5	11,2	110	SW 41
54.080	207	A 80	27	8	3,5	15,5	110	SW 41
54.100	207	A100	34	10	3,5	20,5	110	SW 41
54.125	207	A125	43	12,5	3,5	27	110	SW 41
54.0160	207	A160	56	16	3,5	26,5	110	SW 41

Pneumatischer Messring Standard

Artikel Nr. 60....



Type 06

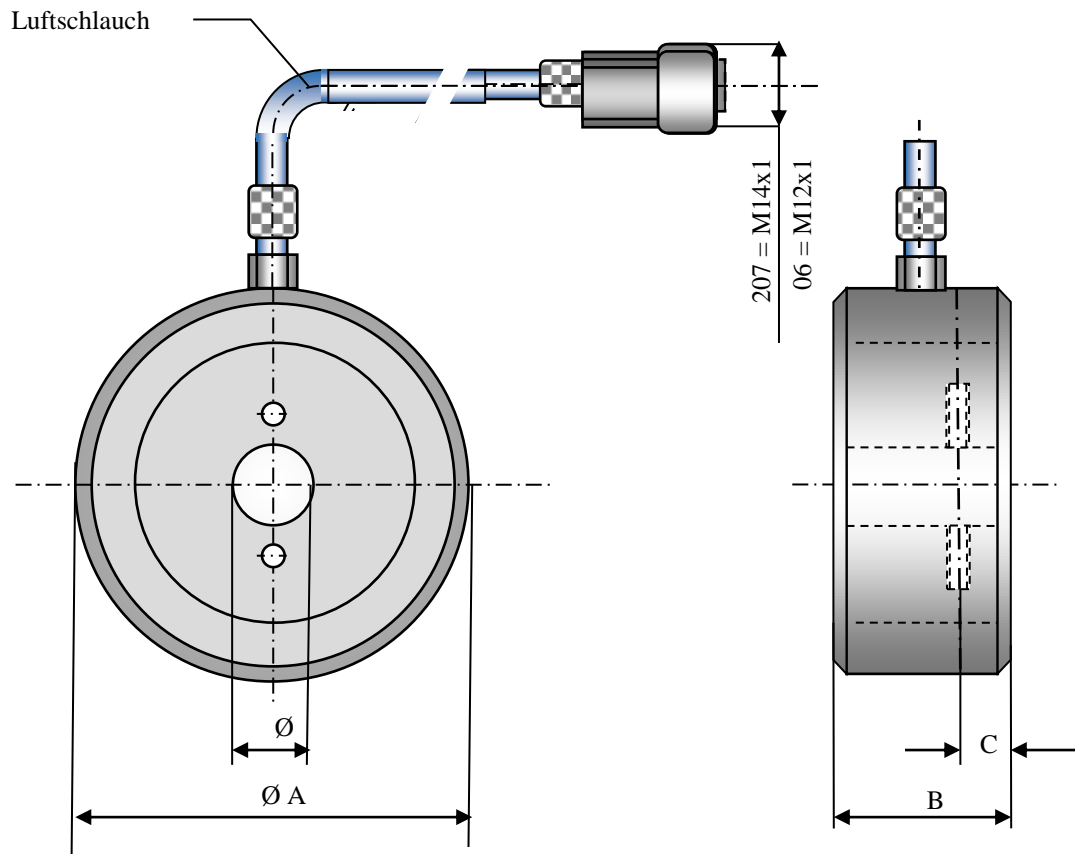
Artikel Nr.	Ø	ØA	B	C
60.002	1,50 - 2,10	29,5	6,4	3,2
60.004	2,11 - 4,10	29,50	12,4	4,0

Type 06 und 207

Artikel Nr.	Ø	ØA	B	C
60.008	4,11 - 8,10	39,5	15,4	6,0
60.020	8,11 - 20,10	49,5	20,4	7,0
60.038	20,11 - 38,10	79,5	25,4	7,0
60.068	38,11 - 68,10	116,0	25,4	7,0
60.098	68,11 - 98,10	149,0	25,4	7,0
60.145	98,11 - 145,10	199,0	25,4	7,0
60200	145,11 - 200,10	259,0	25,4	7,0

Pneumatischer Messring Standard

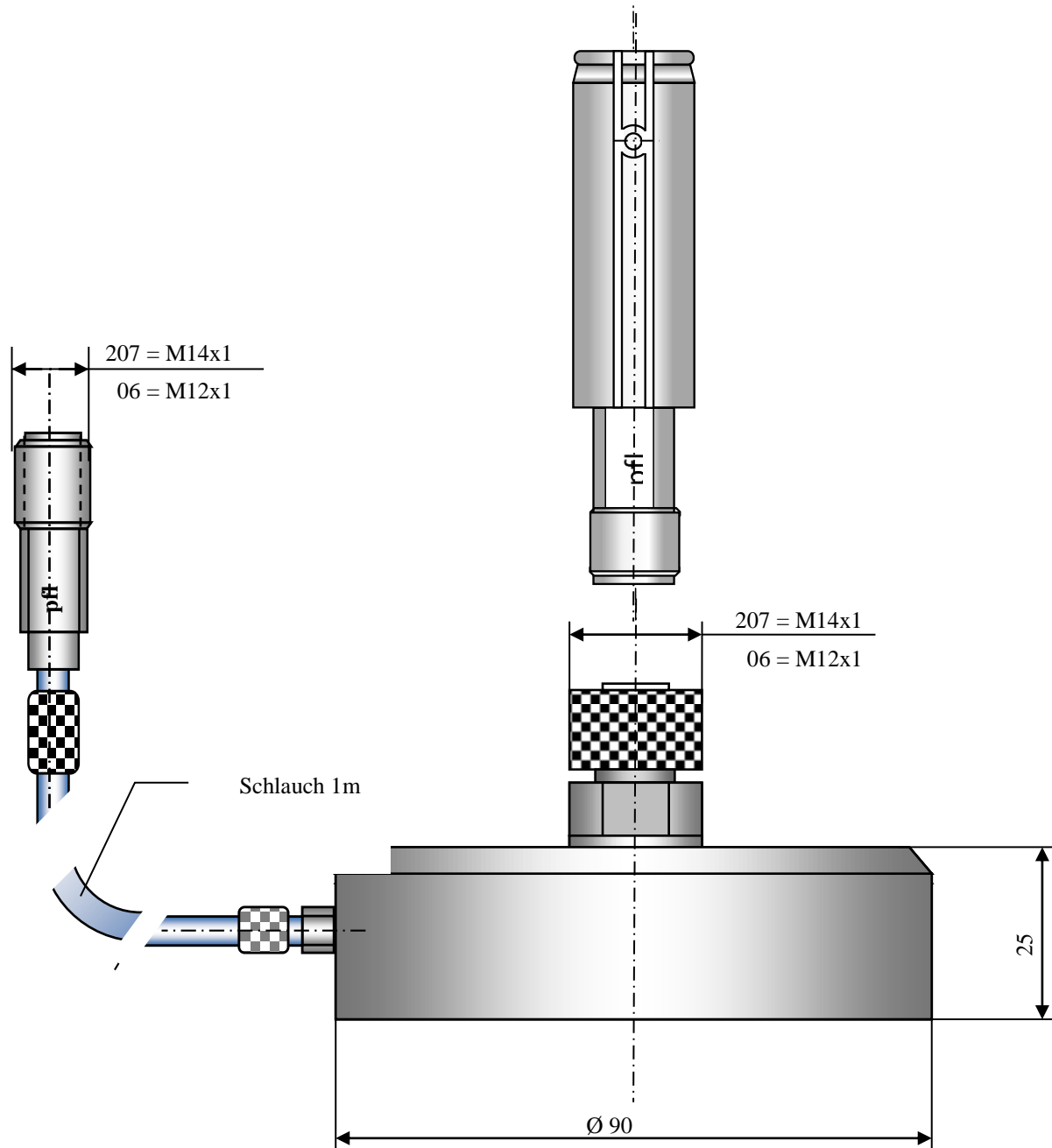
Artikel Nr. 61....



Type 06				
Artikel Nr.	Ø	ØA	B	C
60.002	1,50 – 2,10	29,5	6,4	2
60.004	2,11 – 4,10	29,50	12,4	2

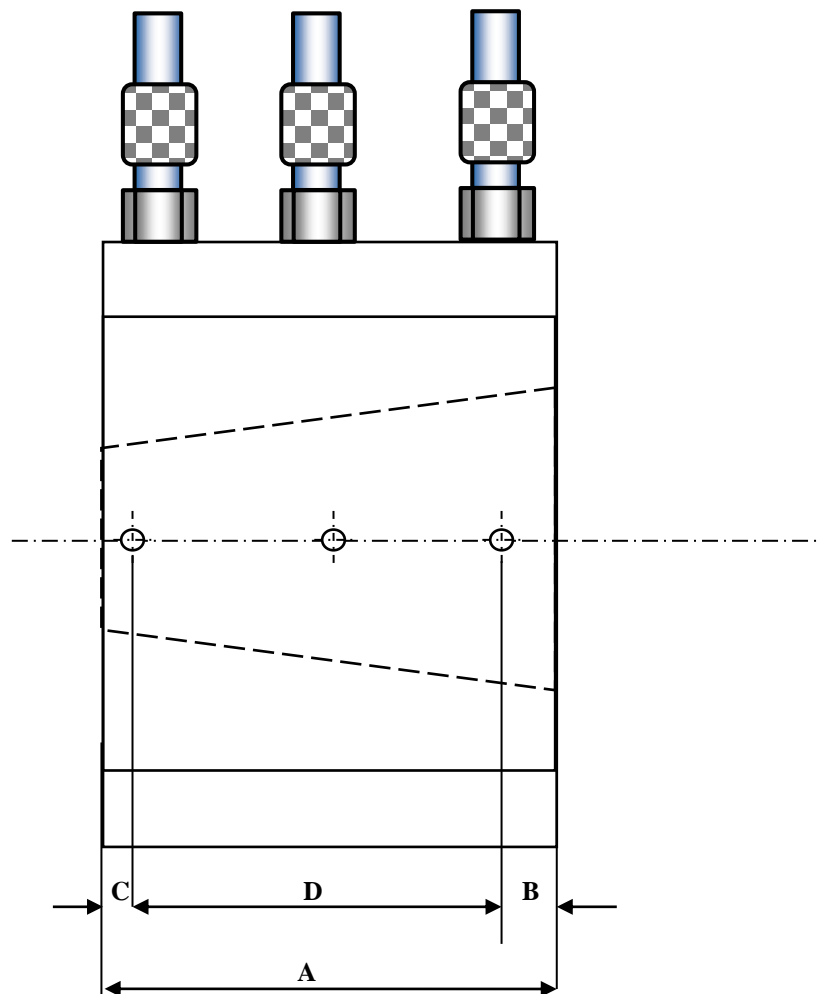
Type 06 und 207					
Artikel Nr.	Ø	ØA	B	C=207	C= 06
60.008	4,11 - 8,10	39,5	15,4	3,0	2,0
60.020	8,11 – 20,10	49,5	20,4	3,0	2,0
60.038	20,11 – 38,10	79,5	25,4	3,0	2,0
60.068	38,11 – 68,10	116,0	25,4	3,0	2,0
60.098	68,11 - 98,10	149,0	25,4	3,0	2,0
60.145	98,11 – 145,10	199,0	25,4	3,0	2,0
60200	145,11 – 200,10	259,0	25,4	3,0	2,0

Basis Ø 90 in Stahl geschwärzt



Pneumatischer Messring Standard Type 209

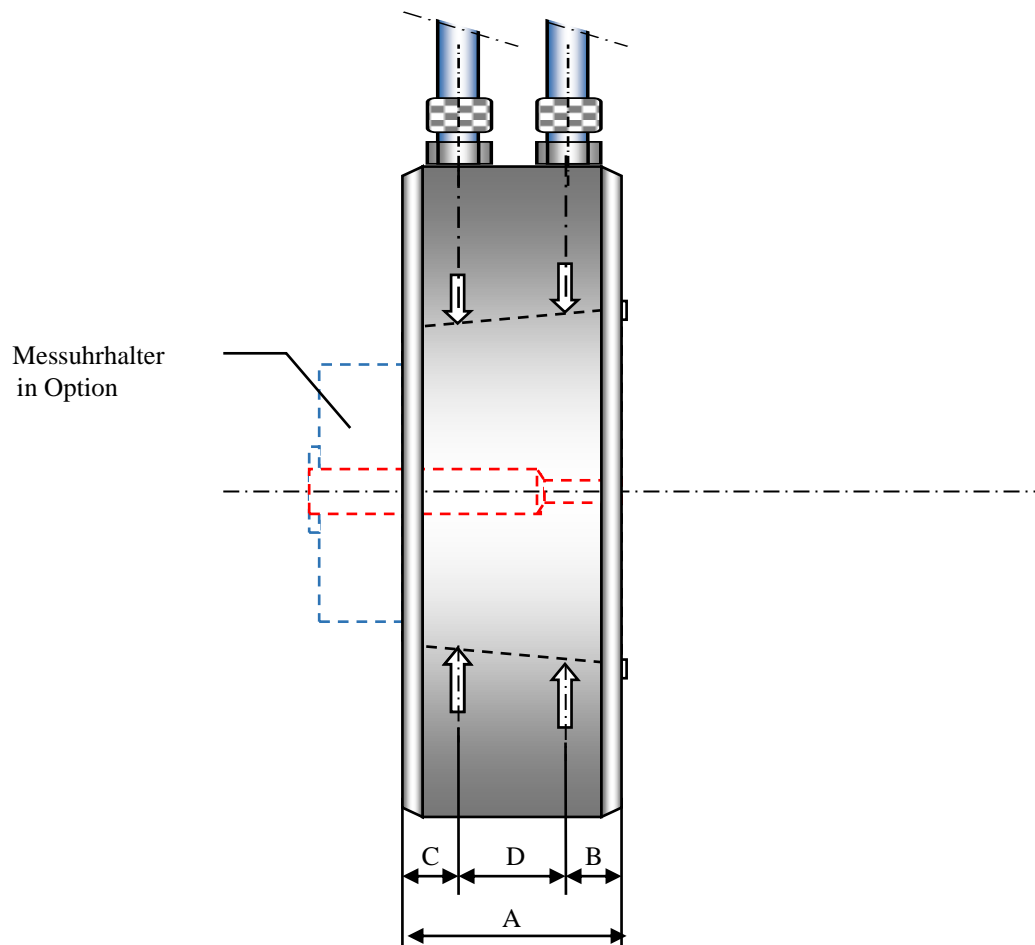
ISO 297



Artikel Nr.	ISO	A	B	C	D
72.330	30	48	6	7	35
72.335	35	56	6	7	42
72.340	40	65	6	7	52
72.345	45	80	7	8	65
72.350	50	100	8	9	83
72.355	55	125	9	10	106

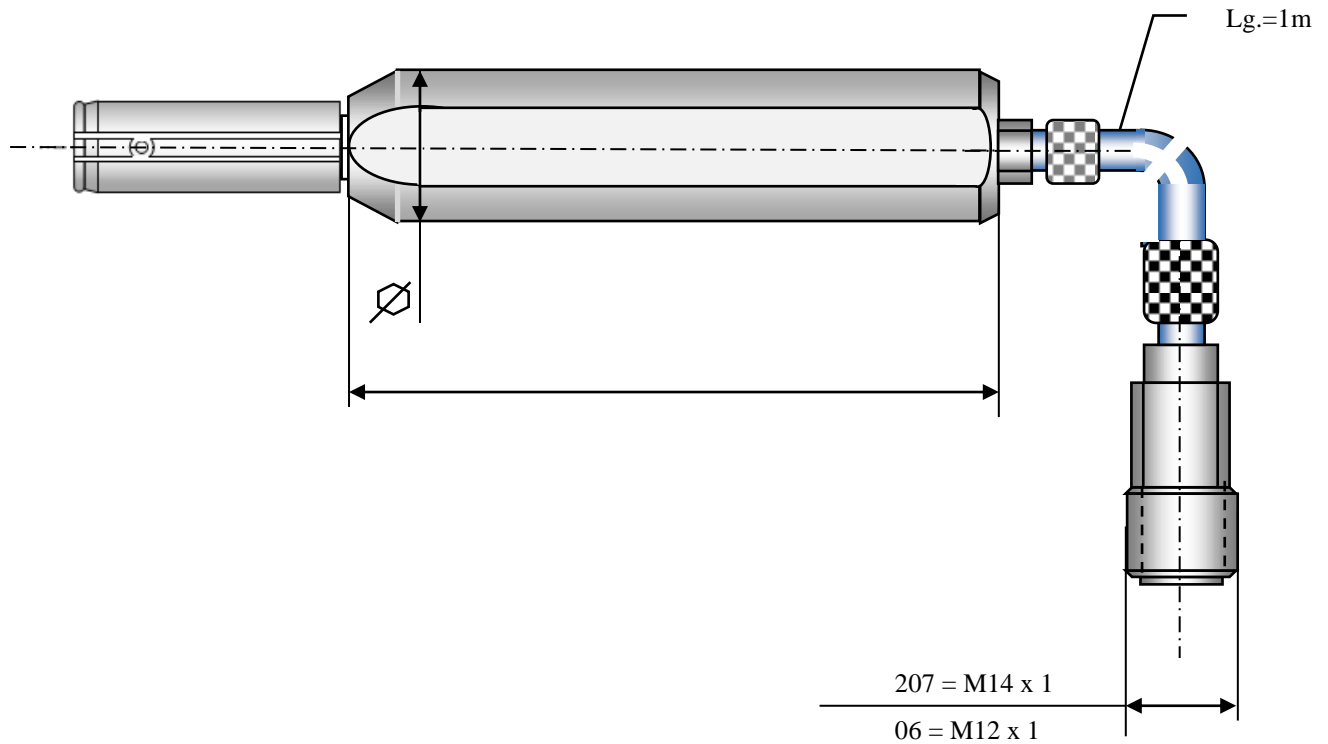
Pneumatischer Messring Standard Type 209

HSK DIN 69 893



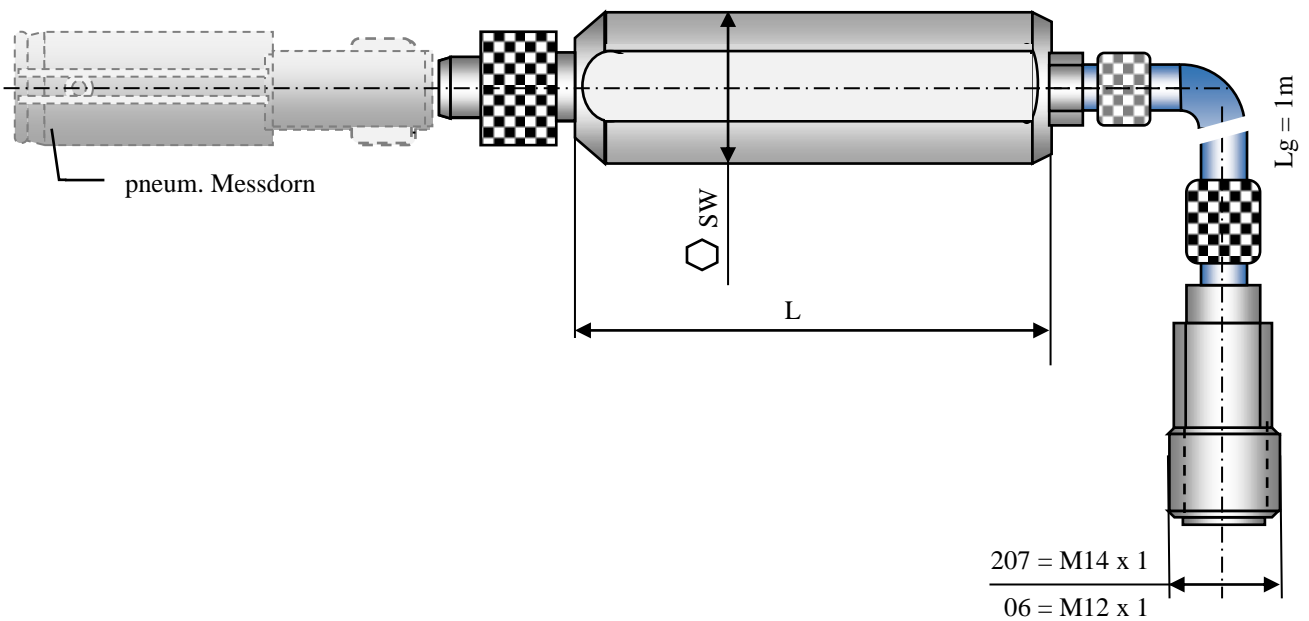
Artikel Nr.	HSK	A	B	C	D
74.032	A 32	17,5	3,2	7,0	7,3
74.040	A 40	20,5	4,0	7,0	9,5
74.050	A 50	23,0	5,0	7,0	11,0
74.063	A 63	28,0	6,3	7,0	14,7
74.080	A 80	35,0	8,0	8,0	19,0
74.100	A100	44,0	10,0	10,0	24,0
74.125	A125	55,5	12,5	12,5	35,5
74.160	A160	72	16	16,0	40,0

Fester Griff für Type 207 und 06



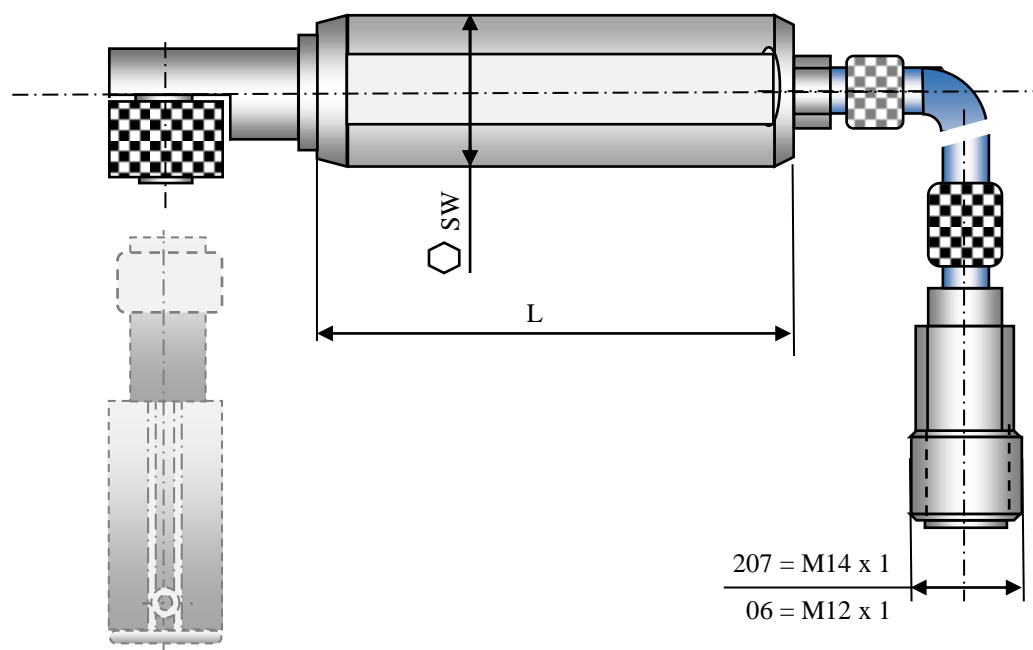
Artikel Nr.	für Ø	Sechskant-Ø	L
49.310	1,00 – 4,10	12	60
49.315	4,11 – 10,10	15	70
49.320	10,11 – 20,10	20	80
49.325	20,11 – 50,10	25	90
48.330	50,11 – 100,10	30	100

Abnehmbarer Griff für Type 207 und 06



Artikel Nr.	Type	Sechsk. SW	L
49.460	06	20	80
49.470	207	30	100

Abnehmbarer Griff für Type 207 und 06 abgewinkelt



Artikel Nr.	Type	Sechsk. SW	L
49.401	06	20	80
49.403	207	25	190